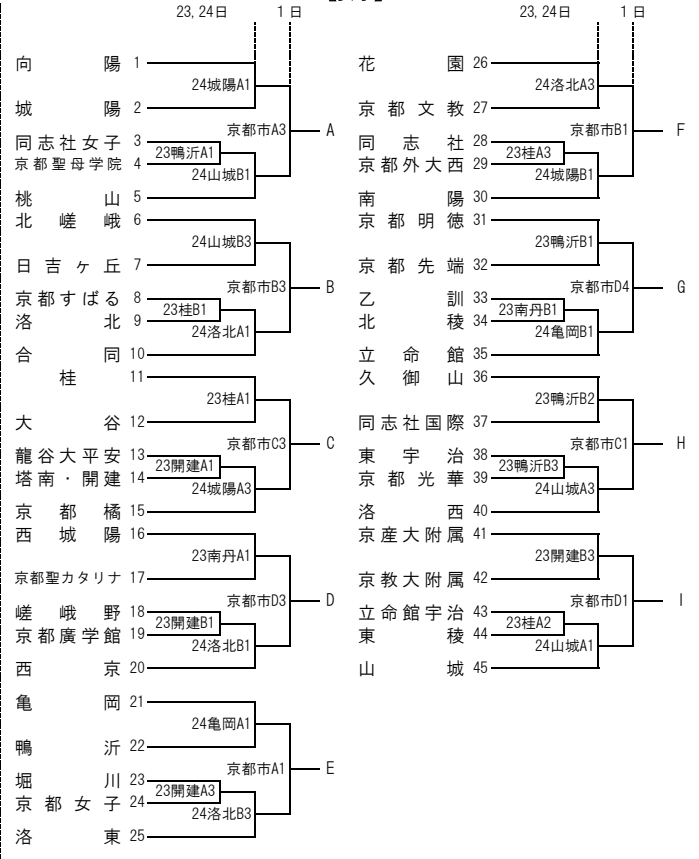
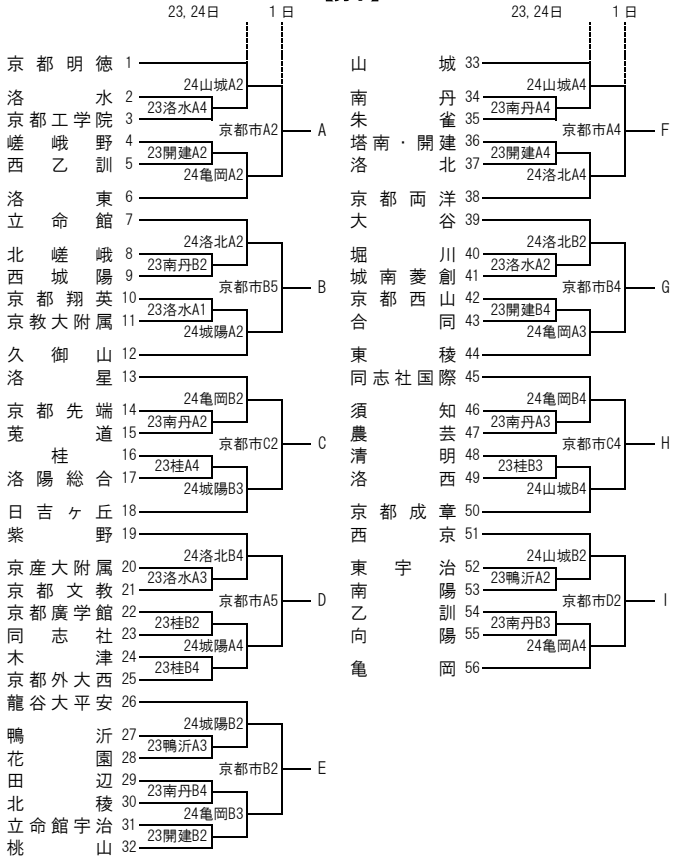


【男子】

【女子】



★ 注意事項 ★

- 各ブロック1位のチームは、府下大会10月27日(金)からの出場権を得ます。
※京都府予選抽選日10月2日(月)17時30分 龍谷大平安高校 17時まで授業がありますので17時まで入らないようにお願いします。
* 府大会へ直接出場するチーム 男子：東山・京都精華学園・洛南・鳥羽・福知山成美・京都共栄学園・城陽・京都橘
○男子 合同チーム：園部・京都聖カタリナ
○女子 合同チーム：京都朝鮮・京都工学院 園部・南丹
- 試合時間 23日、24日：第1試合 9:30 第2試合 11:00 第3試合 12:30 第4試合 14:00
1日：第1試合 9:15 第2試合 10:45 第3試合 12:15 第4試合 13:45 第5試合 15:15
- 試合会場並びに会場主任
23日 開建高校：安田(塔南・開建)、南條(桃山) 桂高校：光村(京都外大西)、山本(洛西) 洛水高校：高山(洛水)
南丹高校：北村・村井(菟道) 鴨沂高校：大町(鴨沂)
24日 城陽高校：澤井(城陽)、光村(京都外大西)、安田(塔南・開建) 山城高校：伊津(日吉ヶ丘)、山本(洛西)、近藤(京都成章)
亀岡高校：大町(鴨沂)、北村・村井(菟道) 洛北高校：青山(立命館)、岩崎(紫野)
1日 京都市体育館：競技委員会
- この大会に出場するには、Team JBAにて日本バスケットボール協会の競技者登録を済ませていることが必要です。試合の際には「チーム所属競技者一覧表」を持参し、第1試合開始予定時刻の30分前(第2試合以降は前試合のハーフタイム)までにその日のメンバー表2枚とともに大会本部まで持ってきて下さい(確認します)。なお新入部員等の追加登録に関しては、Team JBAにて随時登録を行ってから出場するようにしてください。
- T.O.、ユニフォームの濃淡は、「大会スケジュール」の「申し合わせ事項」通りとします。
- 各会場においてチームで出たゴミは、必ず持ち帰って下さい。また、メガホン・チャホン・ペットボトルなど道具を使用した応援は一切禁止しますのでやめて下さい。なお貴重品や外靴については、各チームの責任においてしっかりと管理して下さい。
- ビデオ等電気を必要とする器具を使用する場合は、必ずバッテリーを使用し、館内のコンセントは使用しないで下さい。撮影された写真や動画はインターネット(SNS等)へのアップロードをしないでください。
- その他競技に関することは、競技委員長までご連絡ください。(京都市立紫野高等学校 岩崎 健太 075-491-0221)